

**GUIDA ALLA SCELTA, ALLA MESSA A PUNTO
ED ALL'IMPIEGO DEI CARBURATORI**

DELORTO

DEL TIPO A SPILLO PER MOTOCICLI

INDUSTRIA NAZIONALE CARBURATORI

DELORTO



SEDE E STABILIMENTI: SEREGNO - Via S. Rocco, 5 - Tel. (0362) 22 90 12
FILIALE E STAZIONE SERVIZIO - MILANO - Via M. Gioia, 61 - Tel. (02) 68 31 03

1	- FUNZIONI DEL CARBURATORE	3
2	- CARATTERISTICHE	4
2.1	- Schema del carburatore ed elementi principali	4
2.2	- Schema delle fasi di funzionamento	4
2.3	- Disposizione dei condotti	5
2.4	- Collegamenti al motore	5
2.5	- Prese d'aria	6
2.6	- Materiali impiegati	6
3	- FUNZIONAMENTO, SCELTA, MESSA A PUNTO ED IMPIEGO	6
3.1	- Diffusore	6
3.1.1	- Scelta del diametro del diffusore	7
3.2	- Sistema di alimentazione	8
3.2.1	- Scelta della valvola a spillo	8
3.2.2	- Scelta del galleggiante	9
3.3	- Dispositivo di avviamento	10
3.3.1	- Avviamento a circuito indipendente	11
3.3.2	- Scelta dell'emulsionatore e del getto avviamento	11
3.3.3	- Dispositivo di avviamento con agitatore	12
3.4	- Dispositivo del minimo	12
3.4.1	- Minimo con vite di regolazione della miscela	13
3.4.2	- Minimo con vite di regolazione dell'aria	13
3.4.3	- Scelta del getto del minimo	14
3.5	- Dispositivo di progressione	14
3.6	- Dispositivo del massimo	15
3.6.1	- Schema di dispositivo del massimo normalmente impiegato per motori a 2 tempi	15
3.6.2	- Schema di dispositivo del massimo normalmente impiegato per motori a 4 tempi	16
3.6.3	- Scelta dello smusso della valvola gas	16
3.6.4	- Scelta dello spillo conico	17
3.6.5	- Scelta del getto del massimo	17
3.7	- Dispositivo di ripresa	18
3.7.1	- Pompa di ripresa a membrana	19
3.7.2	- Scelta della camma e del getto pompa	19
3.7.3	- Pompa di ripresa a pistoncino	20
4	- ALIMENTAZIONE DI MOTORI PLURICILINDRICI	20
4.1	- Messa a punto e regolazione del minimo	21
5	- FATTORI INFLUENZANTI LA CARBURAZIONE	22
5.1	- Variazioni di combustibile	22
5.2	- Variazioni di pressione e di temperatura	22

1 - FUNZIONI DEL CARBURATORE

Le funzioni principali del carburatore sono:

- Formare una opportuna miscela omogenea ed infiammabile di aria (comburente) e benzina (combustibile)
- Alimentare il motore con una quantità variabile di detta miscela.

La formazione della miscela aria/benzina consiste nel vaporizzare e diffondere uniformemente nell'aria il combustibile o, almeno, nell'atomizzarlo in goccioline sufficientemente minute.

L'atomizzazione si realizza facendo investire il combustibile liquido, uscente dall'ugello polverizzatore, da un flusso di aria in moto che lo trascina (molto finemente suddiviso) verso il cilindro.

Si è parlato di "opportuna miscela" poiché il rapporto di miscela (detto anche titolo o dosatura), definito come la quantità, in peso, di aria associata all'unità di peso di combustibile, deve assumere valori ben precisi e cioè essere compreso fra i limiti di infiammabilità affinché, allo scoccare della scintilla nella camera di combustione, la miscela possa accendersi prontamente.

Per una benzina commerciale i limiti di infiammabilità sono 7/1 (limite ricco o grasso, cioè 7 kg. di aria per 1 kg. di benzina) e 20/1 (limite povero o magro, cioè 20 kg. di aria per 1 kg. di benzina).

Fra i limiti di infiammabilità si adotta, per una buona combustione, un valore del titolo molto prossimo al cosiddetto valore stechiometrico e cioè di circa $14,5 \div 15$ kg di aria per 1 kg. di benzina.

Si definisce dosatura stechiometrica quella che garantisce la combustione completa del combustibile, con formazione solamente di acqua e anidride carbonica.

Il valore del rapporto di miscela stechiometrico dipende dal tipo di combustibile impiegato, per cui se si cambia il combustibile cambia anche detto rapporto (ved. ad esempio il successivo punto 5.1).

La scelta del titolo è molto importante dal punto di vista sia delle prestazioni del motore sia delle emissioni di gas inquinanti allo scarico.

La valvola gas (generalmente del tipo a saracinesca cilindrica o piana) costituisce l'organo principale mediante il quale si regola il motore, cioè se ne modula la potenza, variando la quantità di miscela aspirata dal cilindro.

Durante le prove al banco il motore viene fatto funzionare (in presa diretta) normalmente in due condizioni caratteristiche: "in potenza" ed "in utilizzazione".

La prova "in potenza" simula l'andamento di un veicolo su strada in una salita progressiva con gas tutto aperto.

Al banco questa condizione si realizza facendo funzionare il motore con la valvola gas del carburatore completamente aperta; partendo dalla condizione di massima potenza del motore si frena il banco prova ai vari regimi e si ricavano le potenze ed i consumi specifici.

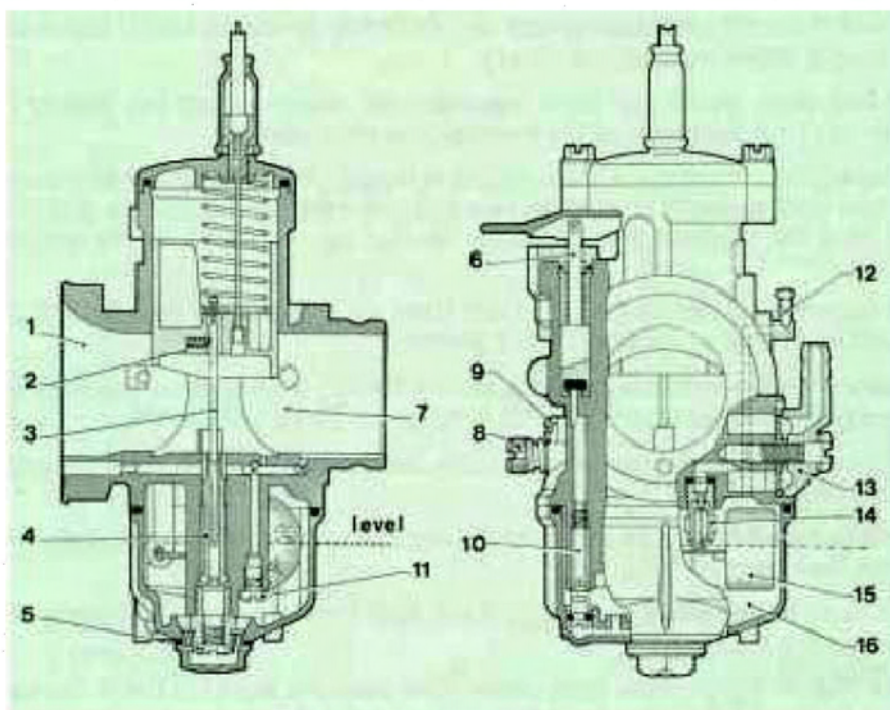
La prova "in utilizzazione" simula l'andamento di un veicolo su strada piana a diverse velocità, parzializzando cioè la valvola gas.

Al banco questa condizione si realizza partendo ancora dalla condizione di massima potenza del motore e chiudendo progressivamente la valvola gas del carburatore.

Ai vari regimi si rilevano quindi ancora le potenze ed i consumi specifici.

2 - CARATTERISTICHE

2.1 - Schema del carburatore ed elementi principali



- 1 - presa aria
- 2 - valvola gas
- 3 - spillo conico
- 4 - polverizzatore
- 5 - getto massimo
- 6 - dispositivo avviamento
- 7 - diffusore
- 8 - vite reg. valvola gas
- 9 - vite reg. miscela minimo
- 10 - getto avviamento
- 11 - getto minimo
- 12 - presa aria vaschetta
- 13 - pipetta arrivo benzina
- 14 - valvola a spillo
- 15 - galleggiante
- 16 - vaschetta

fig. 1

2.2 - Schema delle fasi di funzionamento

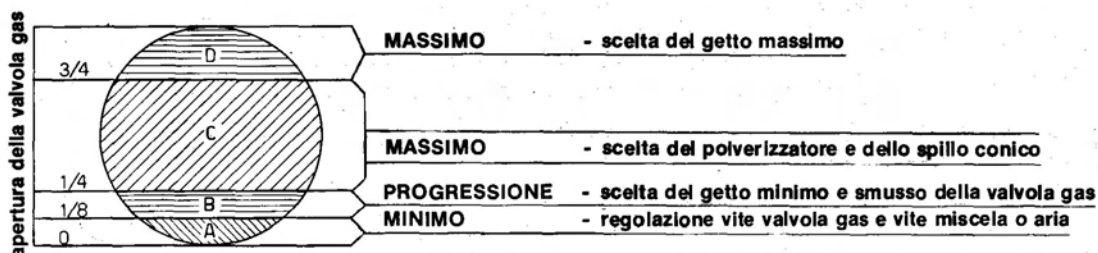


fig. 2

Nella fig. 2 è rappresentata la sezione di un diffusore suddivisa secondo le fasi di funzionamento determinate dall'apertura della valvola gas. In ogni fase si può effettuare la scelta degli elementi di taratura che intervengono.

Nella fase "A" funziona il circuito del minimo e si effettua la regolazione del minimo operando sulla vite miscela (od aria) e sulla vite valvola gas.

Nella fase "B", all'erogazione di miscela dal foro minimo si sovrappone quella del foro di progressione (prelevata dal circuito del minimo) ed è in questa fase che si effettua la scelta del getto del minimo e dello smusso della valvola gas. Lo smusso della valvola gas interessa poi in modo minore la carburazione sino a circa 1/2 apertura del condotto.

Nella fase "C", all'erogazione di miscela dal minimo e dal foro di progressione si sovrappone quella dal circuito del massimo e si effettua la scelta del polverizzatore e dello spillo conico.

Nella fase "D" con valvola gas completamente aperta e con tutti i circuiti delle precedenti fasi funzionanti, si determina la misura del getto massimo.

2.3 - Disposizione dei condotti

I carburatori del tipo a spillo con vaschetta centrale hanno il condotto principale orizzontale e possono essere montati con una inclinazione massima di 40° (fig. 3).

Per montaggi su motori di uso "Fuoristrada" tale inclinazione dovrà essere di 30° .

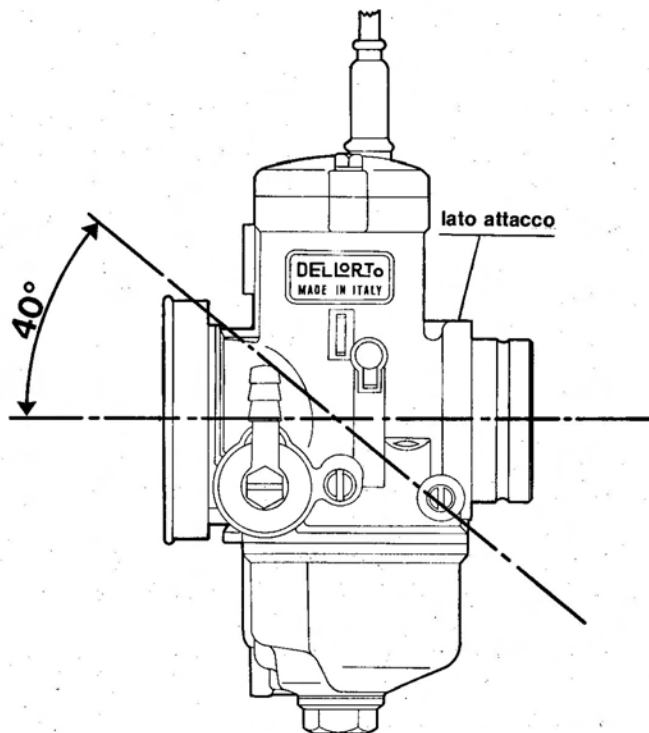


fig. 3

2.4 - Collegamenti al motore

Il carburatore è normalmente collegato al motore con uno dei seguenti attacchi:

A - attacco a manicotto maschio (fig. 4);

B - attacco a manicotto femmina (fig. 5);

C - attacco a flangia (fig. 6).

— **L'attacco a manicotto maschio**, utilizzato per il montaggio elastico del carburatore al motore, è normalmente consigliato per motoveicoli per impiego fuoristrada o equipaggiati con motori ad elevato regime di rotazione o che comunque causano forti vibrazioni.

— **L'attacco a manicotto femmina e l'attacco a flangia**, consentendo un collegamento rigido del carburatore al motore, sono normalmente consigliati per motoveicoli per impiego stradale ed equipaggiati con motori che non causano forti vibrazioni.

Si noti che per questi ultimi due tipi di attacco necessita, come si vede nelle fig. 5 e 6, l'interposizione di adeguati sistemi per l'isolamento termico e per garantire una tenuta perfetta.

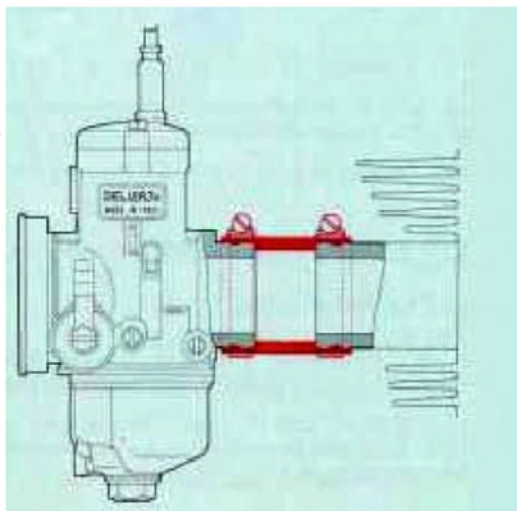


fig. 4

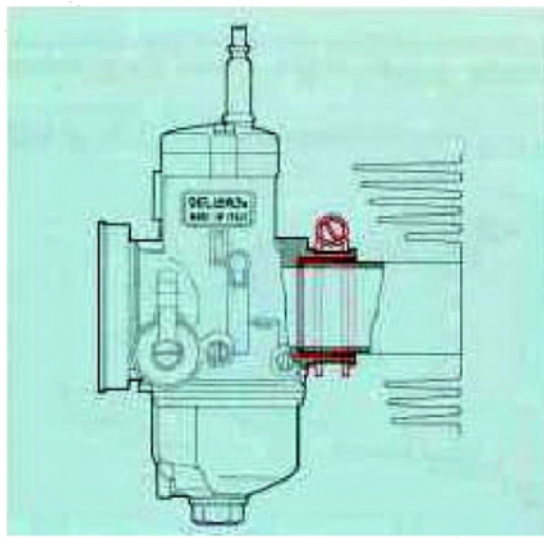


fig. 5.

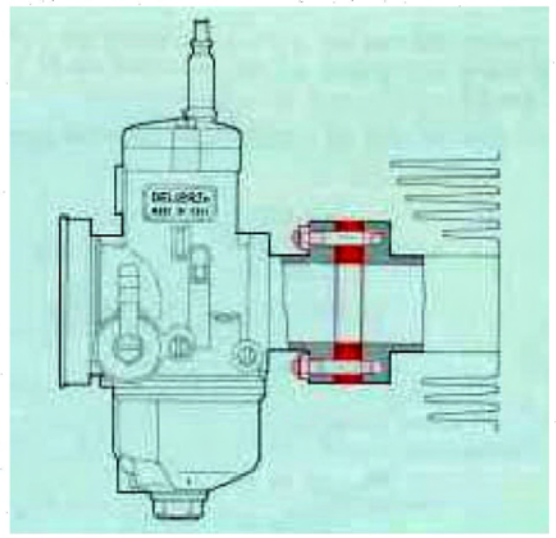


fig. 6

2.5 - Prese d'aria

Per ogni tipo di carburatore sono previsti diversi tipi di prese d'aria: **libere, cornetti di varia geometria, filtri e filtri silenziatori.**

Per quanto riguarda la lunghezza dei cornetti prese d'aria, si tenga presente che normalmente il cornetto corto è utilizzato su carburatori per motori a 2 tempi; quello lungo su carburatori per motori 4 a tempi.

Per particolari esigenze, ad es. su motori da competizione, esistono carburatori con prese aria di profilo speciale (ved. ad es. i carburatori PHBE...H e PHM...H).

Su motoveicoli equipaggiati con filtri aria semplici o filtri aria silenziatori è della massima importanza assicurarsi della pulizia dell'elemento filtrante e della perfetta tenuta della scatola-filtro, onde evitare inconvenienti sia al carburatore che al motore.

Qualsiasi modifica apportata ad un filtro-silenziatore provoca una variazione nella carburazione e rende quindi indispensabile una nuova regolazione e messa a punto del carburatore.

Bisogna inoltre tenere presente che la sostituzione del filtro-silenziatore con un cornetto, consentendo un aumento della quantità di aria aspirata dal motore, richiede di conseguenza un adeguato aumento del getto massimo.

2.6 - Materiali impiegati

I carburatori sono realizzati mediante pressofusione in **alluminio** o in **zama**.

Per particolari esigenze di peso si realizzano anche piccole serie di carburatori in **electron**.

Tutti gli elementi di taratura quali: getti, polverizzatori, sedi di valvole a spillo, ecc. sono realizzati in **ottone**.

3 - FUNZIONAMENTO, SCELTA, MESSA A PUNTO ED IMPIEGO

3.1 - Diffusore

Nel carburatore il diffusore è l'organo che consente di trasformare in energia di pressione parte dell'energia cinetica dell'aria che lo attraversa.

Normalmente il diffusore ha la forma di un tubo a sezione convergente-divergente (tubo di Venturi); nella sezione ristretta (o sezione di gola) la pressione dell'aria — a causa dell'aumento di velocità — si abbassa favorendo l'afflusso del combustibile.

Nei carburatori a spillo non esiste un vero e proprio diffusore; è però comune l'uso di chiamare ugualmente diffusore il condotto principale di aspirazione.

Nel diffusore è disposta la valvola gas e fuoriesce il combustibile dai vari circuiti nelle diverse fasi di funzionamento.

E' della massima importanza che il carburatore fornisca una miscela di composizione il più possibile costante al variare delle aperture della valvola gas e nelle diverse condizioni di uso del motoveicolo.

Il combustibile è sollecitato a passare dalla vaschetta al diffusore dalla differenza di pressione esistente fra la vaschetta e il diffusore stesso; questo perché nella vaschetta esiste la pressione atmosferica e nel diffusore una pressione inferiore come prima accennato (fig. 7).

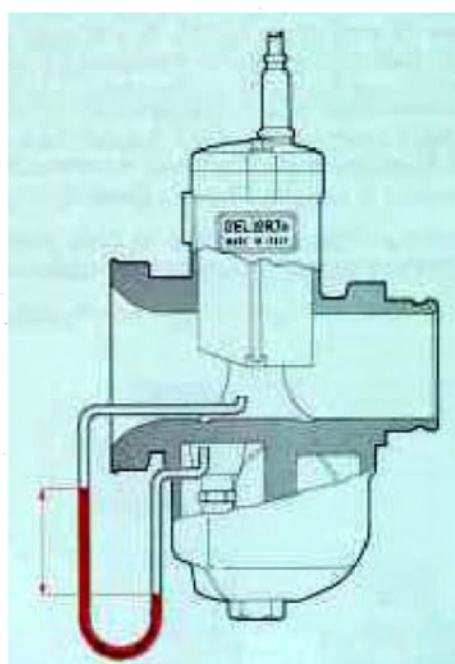


fig. 7

3.1.1 - Scelta del diametro del diffusore

Nel carburatore a spillo il diametro del diffusore è il diametro della sezione immediatamente a monte o a valle della valvola gas ed il suo valore è riportato nell'apposita targhetta unitamente alle sigle caratteristiche del carburatore in esame.

Una prima scelta del diametro del diffusore può essere effettuata con l'ausilio del diagramma sperimentale di fig. 8 in cui è riportato un campo di diametri consigliati in funzione della potenza per cilindro del motore.

Ad esempio per un motore a 2 cilindri dalla potenza di 60 CV in corrispondenza di $60/2 = 30$ CV per cilindro, si legge un diametro consigliato che può variare all'incirca da 32 a 38 mm.

Per un successivo affinamento di tale scelta si dovranno tenere presenti le seguenti considerazioni:

- un diffusore di grande diametro può permettere l'erogazione di maggiore potenza ai più elevati regimi di rotazione del motore, cioè maggiore velocità su strada.

Il solo aumento del diametro del diffusore non garantisce però di per sé un sicuro aumento della potenza poiché normalmente tale diametro viene aumentato in conseguenza di altre elaborazioni apportate per migliorare le prestazioni del motore;

- un diffusore di piccolo diametro garantisce invece una migliore ripresa e quindi la scelta del diffusore deve realizzare un buon compromesso fra le esigenze di potenza e di ripresa;

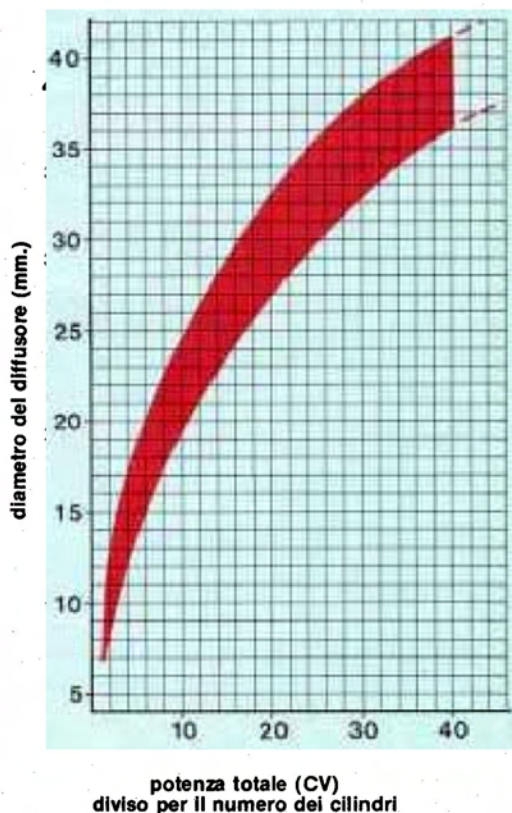


fig. 8

- in generale nelle elaborazioni un aumento del diametro del diffusore richiede un concomitante aumento del getto del massimo nella misura di circa il 10% per ogni millimetro di aumento del diametro del diffusore, mantenendo inalterati, rispetto al carburatore montato di serie, gli altri elementi di regolazione;
- qualora su un motore elaborato si renda necessario l'impiego di un carburatore con diametro maggiore di quello montato in origine, è consigliabile utilizzare un carburatore già messo a punto per un motore simile avente cioè lo stesso tipo di cicli (2 o 4 tempi), la stessa potenza o quanto meno la stessa cilindrata unitaria in modo da poter disporre di una regolazione base sicuramente funzionale;
- è opportuno che la messa a punto della carburazione di motori destinati a competizioni sia effettuata direttamente sui campi di gara con motori rodati e che abbiano già raggiunto uno stabile equilibrio termico.

3.2 - Sistema di alimentazione

È indispensabile innanzitutto assicurarsi che con motore funzionante il combustibile affluisca regolarmente dal serbatoio al carburatore in quanto le vibrazioni dovute al motore o alle condizioni del terreno potrebbero ridurne l'afflusso.

Si consiglia quindi l'impiego di rubinetti e di tubazioni con sezioni di passaggio adeguate.

È necessario inoltre verificare che il filtro benzina (5), alloggiato nella pipetta (4) del carburatore, sia pulito.

Il combustibile proveniente dal serbatoio alimenta il carburatore (fig. 9) attraverso una valvola in cui agisce uno spillo di chiusura comandato da un galleggiante (2).

La valvola di entrata ha una sede riportata (6) in ottone dove lo spillo (7) chiude l'entrata del combustibile spinto dal moto del galleggiante tramite l'armatura (8) quando il combustibile ha raggiunto il livello stabilito.

Questo dispositivo garantisce durante il funzionamento del motore un livello costante del combustibile in vaschetta in modo che rimanga pure costante il "salto" che il combustibile stesso deve superare per traboccare nel diffusore dai vari circuiti.

È importante che questo salto si mantenga identico in qualsiasi fase di funzionamento in quanto, a parità del valore di depressione nel diffusore, un innalzamento del livello in vaschetta provoca un aumento di erogazione di combustibile e conseguentemente un arricchimento della miscela; di contro, un abbassamento di livello provoca un impoverimento della miscela.

Nella vaschetta (3) il combustibile è a pressione atmosferica per la presenza degli appositi fori aria (1) di comunicazione con l'esterno.

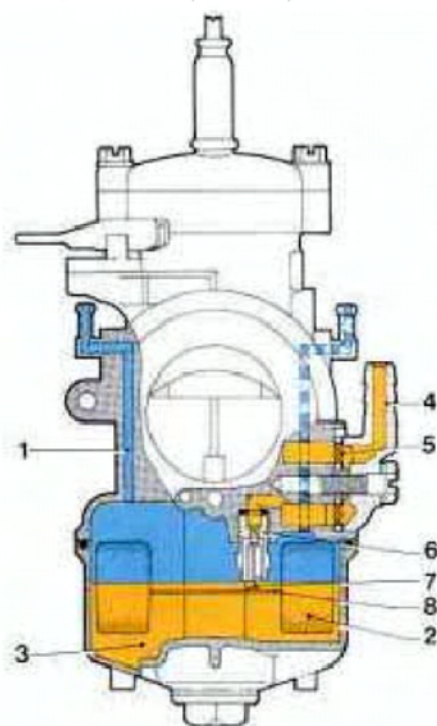


fig. 9

3.2.1. - Scelta della valvola a spillo

Per un motoveicolo con alimentazione normale a caduta dal serbatoio il diametro della valvola di entrata-combustibile, stampigliato sulla sede della valvola stessa, deve sempre essere maggiore di circa il 30% del diametro del getto massimo.

In caso di anomalie di funzionamento, il sintomo di sede troppo piccola è il calo di giri del motore percorrendo un lungo tratto a pieno gas dovuto alla carburazione che si va smagrendo.

Invece i sintomi di sede avente diametro eccessivo sono i ripetuti invasamenti durante l'utilizzo del motoveicolo.

Nel caso di un motore con carburatore alimentato da una pompa combustibile, occorre impiegare una valvola a spillo di diametro inferiore a quello del getto massimo, poiché la pressione di alimentazione è maggiore rispetto a quella ottenibile con il classico serbatoio a caduta.

Agli inconvenienti che possono essere dovuti alla maggiore pressione prodotta dalla pompa (invasamento), si può ovviare anche applicando al carburatore una pipetta a 2 vie consentendo quindi un ritorno al serbatoio del combustibile in eccesso.

Nella tubazione di ritorno sarà però necessario inserire un elemento di taratura che freni il totale ritorno ed assicuri una completa alimentazione al carburatore.

Le valvole a spillo sono disponibili in diverse versioni:

con **spillo a punta metallica** o in **gomma (viton)**, di tipo **rigido o molleggiato** in funzione delle diverse applicazioni.

Per i carburatori destinati a motori da fuoristrada o soggetti a forti vibrazioni, vengono utilizzate ad esempio sempre valvole a spillo di tipo molleggiato.

Le valvole a spillo vengono fornite, in appositi astucci, complete e collaudate e quindi è sconsigliabile l'accoppiamento di spilli e sedi diversi da quelli disponibili.

Il controllo della tenuta della valvola a spillo deve essere effettuato con l'impiego di un manovuotometro (fig. 10) consistente in una pompa d'aria "A" ed un manometro a mercurio "B".

Il controllo si dovrà effettuare unendo accuratamente il tubo del manovuotometro con la pipetta arrivo benzina e tenendo il carburatore nella posizione indicata in figura.

Dopo aver caricato la pompa d'aria del manovuotometro a mezzo della camma "C" si vedrà salire il mercurio nella colonna per effetto dell'aria compressa dalla pompa; se la colonna tende a scendere, occorre controllare la tenuta dell'intero circuito del combustibile e se il risultato di detta prova sarà positivo, la perdita dovrà imputarsi alla valvola a spillo ed occorrerà quindi controllarne le condizioni di pulizia e di usura ed eventualmente procedere alla sua sostituzione.

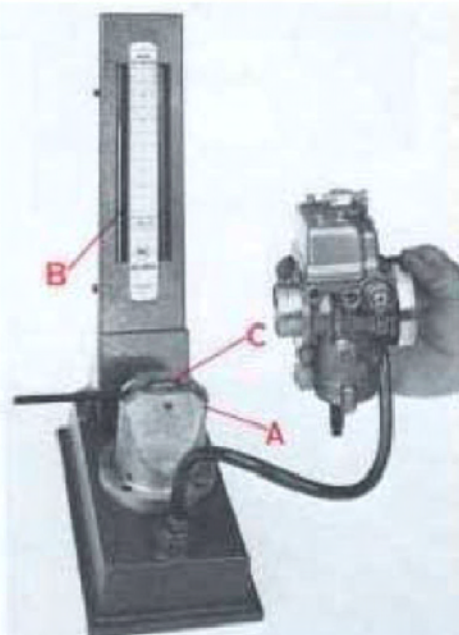


fig. 10

3.2.2 - Scelta del galleggiante

I galleggianti attualmente impiegati sono di due tipi:

- ad **elementi collegati** (fig. 11);
- ad **elementi indipendenti** (fig. 12).

Nel primo tipo gli elementi galleggianti funzionano accoppiati, mentre nel secondo hanno la possibilità di muoversi scorrendo su due guide solidali con la vaschetta.

Questa ultima disposizione è particolarmente indicata su carburatori destinati a motoveicoli da competizione poiché garantisce un livello costante anche nelle peggiori condizioni d'uso del motoveicolo.

Ogni tipo di galleggiante è normalmente disponibile con due diversi pesi:

- **leggero** per realizzare un livello basso (per motori a 2 tempi);
- **pesante** per realizzare un livello alto (per motori a 4 tempi).

Sia nel caso di galleggianti ad elementi collegati sia ad elementi indipendenti è bene accertarsi del peso stampigliato sugli stessi, che il primo tipo ruoti liberamente sul suo perno e non presenti deformazioni; il secondo scorra liberamente sulle guide, il relativo bilanciere non presenti deformazioni e ruoti liberamente sul suo perno.

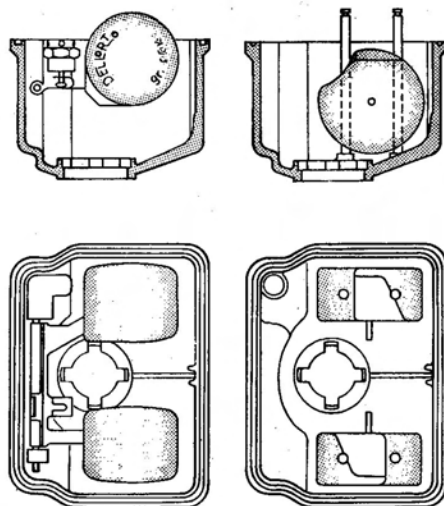


fig. 11

fig. 12

Il controllo della corretta posizione del galleggiante si effettua nel seguente modo:

- per il galleggiante ad elementi collegati si tenga il corpo del carburatore nella posizione indicata in fig. 13 e si verifichi che il galleggiante sia, rispetto al piano del corpo carburatore, alla quota prescritta ed indicata in tabella.
- per il galleggiante ad elementi indipendenti si tenga il carburatore in posizione rovesciata (fig. 14) e si verifichi che il bilanciere sia parallelo al piano del carburatore.

Nel caso la posizione del galleggiante o del bilanciere non risulti alla quota prescritta o parallela al piano vaschetta occorrerà raggiungere tale condizione deformando opportunamente i bracci del bilanciere del galleggiante.

carburatore	posizione galleggiante m/m
PHBG	16,5 ÷ 15,5
PHBL	24,5 ÷ 23,5
PHBH	24,5 ÷ 23,5
PHBE	18,5 ÷ 17,5
PHF	18,5 ÷ 17,5
PHM	18,5 ÷ 17,5

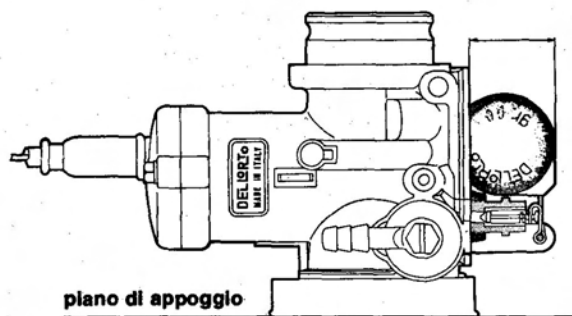


fig. 13

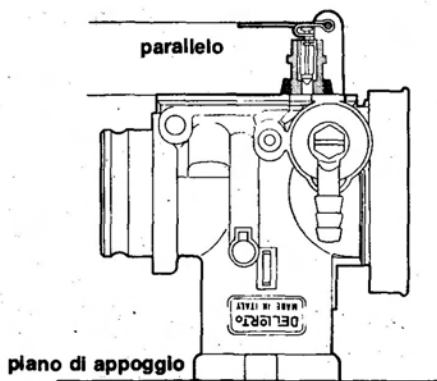


fig. 14

3.3 - Dispositivo di avviamento

Premesso che di norma a motore caldo non esistono particolari difficoltà di avviamento, a motore freddo si rende necessario intervenire per correggere opportunamente la carburazione.

Infatti nella fase di avviamento a freddo, il carburatore deve fornire una miscela ricca affinché nel cilindro si possa avere un rapporto di miscela prossimo allo stechiometrico; questo perché parte della benzina, a causa della temperatura ancora bassa del motore, non si atomizza completamente, depositandosi sulle parti fredde dei condotti e del cilindro stesso.

È evidente quindi che all'istante dell'accensione ha importanza la quantità di aria e benzina che effettivamente riesce a raggiungere il cilindro e non quella fornita dal carburatore.

3.3.1 - Avviamento a circuito indipendente

È denominato "circuito indipendente" quel dispositivo di avviamento che funziona con un proprio circuito, comprendente: getto, emulsionatore e valvola (fig. 15).

L'avviamento del motore si deve effettuare con valvola gas (7) chiusa e valvola avviamento (2) aperta a mezzo della levetta (1).

Nel caso il comando sia a distanza (cavo), occorrerà aprire completamente la leva predisposta.

La depressione esistente nel diffusore (8) a valle della valvola gas (7), fa erogare, tramite il condotto (9), dal canale (4) la miscela che si mescola ulteriormente con l'aria principale prelevata dalla presa (3).

Detta miscela è composta dal combustibile, tarato dal getto (6), e mescolato con l'aria d'emulsione proveniente dal canale (10) attraverso i fori dell'emulsionatore (5).

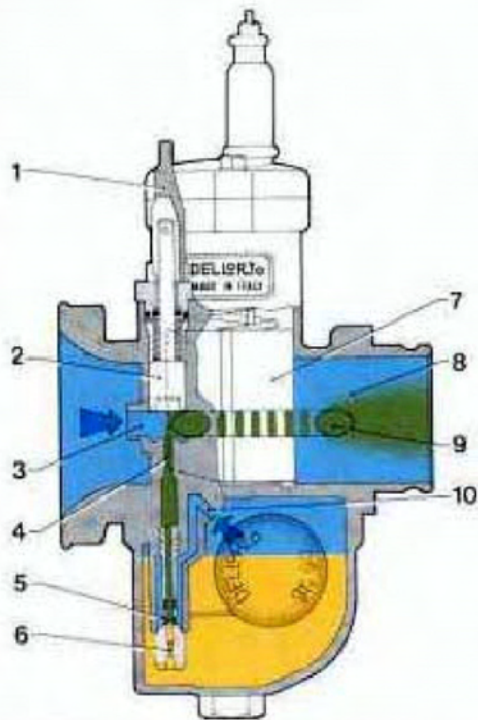


fig. 15

3.3.2 - Scelta dell'emulsionatore e del getto avviamento

Il funzionamento del dispositivo di avviamento a "circuito indipendente" può essere suddiviso in due fasi.

Nella prima, e cioè all'atto della messa in moto e quindi ai primissimi giri compiuti dal motore, dovuti al trascinarsi provocato dalla pedalata o per inserimento del motore elettrico di avviamento, il dispositivo eroga una quantità di miscela estremamente ricca.

La fig. 16 illustra come il titolo della miscela dipenda unicamente dal tipo di foratura dell'emulsionatore, poiché l'aria di emulsione attraverso i fori (2) solleva il combustibile che si trova nel pozzetto (1).

In questa fase, il titolo della miscela non è determinato dal getto, ma solamente dalla quantità di benzina contenuta nel pozzetto al di sopra dei fori disposti sotto il livello del combustibile.

Nella seconda fase, si ha un'erogazione di miscela meno ricca della precedente che, raggiungendo la camera di combustione dà inizio al primo funzionamento autonomo del motore.

La fig. 15 illustra come il titolo della miscela erogata dall'emulsionatore dipenda dal diametro del getto (6) e dal diametro del foro dell'aria di emulsione (10).

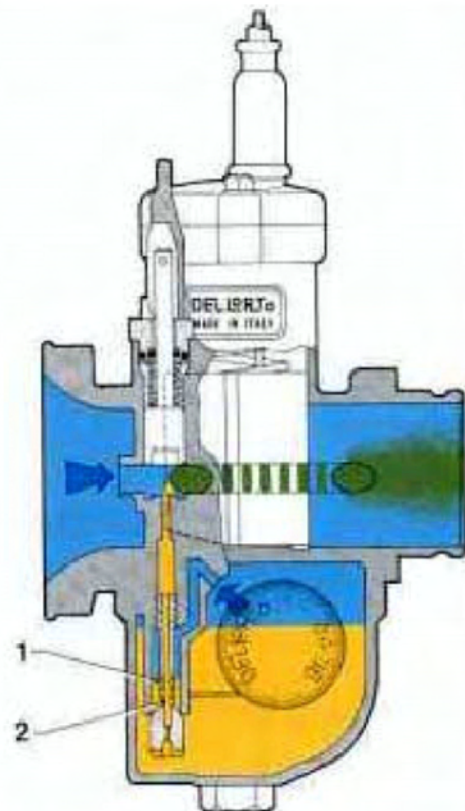


fig. 16

Il diametro del canale (4) è realizzato in modo da determinare nella camera-valvola, all'uscita dell'emulsionatore, una depressione ottimale sia per la partenza sia per la quantità di miscela necessaria all'alimentazione e al mantenimento in moto del motore.

Variando quindi la disposizione o il diametro dei fori dell'emulsionatore si può variare la quantità di combustibile erogato; il titolo della miscela è invece controllato dal diametro del getto, per cui un aumento di tale getto provoca un arricchimento e una diminuzione un impoverimento.

Difficoltà di avviamento del motore si possono verificare, in caso di miscela o troppo ricca o troppo povera e un'indicazione di ciò si può avere dall'esame delle candele; dopo alcuni tentativi di messa in moto occorre smontare le candele: se queste sono bagnate significa che la miscela è eccessivamente ricca; pertanto occorre adottare un emulsionatore con fori disposti verso l'alto.

In caso contrario, e cioè con candele asciutte, la miscela è povera e quindi occorre adottare un emulsionatore con i fori disposti verso il basso.

Quando il motore si avvia, ma non stà in moto per almeno 1 minuto con dispositivo di avviamento inserito, occorre diminuire il getto, se il motore si spegne per miscela troppo ricca o aumentarlo, se lo spegnimento è dovuto a miscela troppo magra.

È da verificare inoltre che la valvola avviamento chiuda completamente onde evitare trafiletti che disturbano la carburazione nelle fasi successive.

Bisogna quindi controllare che, a dispositivo di avviamento chiuso, la leva di comando giochi liberamente sul suo perno e nel caso di comando a distanza il cavo abbia almeno $1 \div 2$ mm. di gioco.

3.3.3 - Dispositivo di avviamento con agitatore

Il dispositivo di avviamento con agitatore, illustrato in fig. 17, utilizza i circuiti del minimo e del massimo ed è costituito esclusivamente da un pulsante (1) che, azionato manualmente, abbassa il galleggiante (2).

Questa operazione permette l'apertura della valvola di entrata del combustibile e quindi un afflusso dello stesso che provoca un innalzamento del livello in vaschetta e conseguentemente un arricchimento della miscela aspirata.

L'arricchimento così provocato diminuisce poi naturalmente sino ad annullarsi quando il livello in vaschetta ritorna al valore normale.

Il dispositivo descritto richiede molta sensibilità da parte dell'utente poiché, se il livello non è sufficientemente innalzato, non si ottiene l'avviamento del motore per miscela troppo povera; se il livello è invece eccessivamente alto il motore non si avvia per miscela troppo ricca.

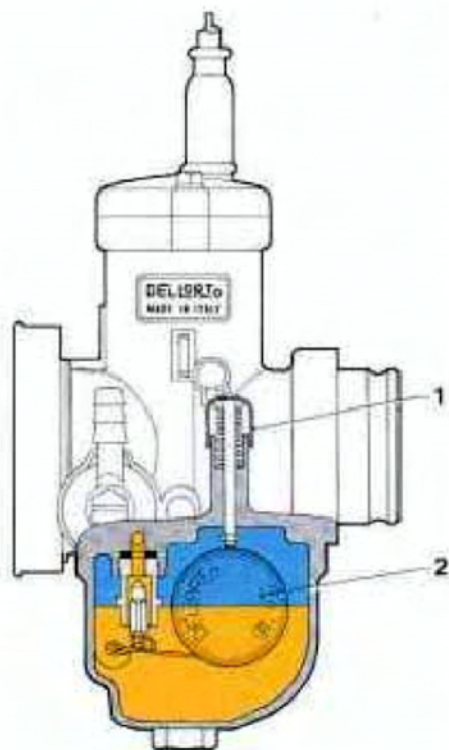


fig. 17

3.4 - Dispositivo del minimo

Nella fase di minimo il carburatore deve erogare solo la miscela necessaria al mantenimento in moto del motore ad un regime di rotazione molto modesto.

In questa condizione al motore necessita una piccola quantità di aria e quindi la valvola deve essere quasi completamente chiusa.

A monte della stessa, esiste una modesta depressione, non sufficiente a far erogare il combustibile dal circuito del massimo, mentre a valle esiste una forte depressione che attiva il circuito del minimo; questo è realizzato in due versioni, con vite di regolazione miscela o con vite di regolazione aria.

3.4.1 - Minimo con vite di regolazione della miscela

La vite di regolazione tara la quantità di miscela con un titolo predeterminato dalle tarature della benzina (getto) e dall'aria (calibratore), quindi avvitando si diminuisce l'erogazione di miscela, svitando si aumenta la quantità e quindi si arricchisce.

Nella fig. 18 è illustrata la valvola gas (2) in posizione di minimo regolata dalla vite (4).

In queste condizioni la depressione esistente a valle della valvola gas fa erogare miscela dal foro (3) controllato dal cono della vite di regolazione (5).

La miscela, costituita dal combustibile tarato dal getto minimo (6) e dall'aria tarata dalla calibratura (1), si mescola ulteriormente con l'aria dosata dall'apertura della valvola gas. La vite di regolazione miscela minimo è sempre disposta a valle della valvola.

Dopo aver controllato che, a valvola gas chiusa, il cavo comando abbia un gioco di circa 1 m/m., si può effettuare la regolazione del minimo che deve essere sempre eseguita con motore caldo.

Si proceda avvitando la vite (4) di regolazione della valvola (2) sino ad ottenere un regime di rotazione piuttosto elevato (circa 1200 giri al minuto per motori 4 tempi e circa 1400 giri per motori 2 tempi); avvitare o svitare poi la vite di regolazione miscela (5) fino a che la rotazione del motore sia la più regolare possibile. Svitare quindi la vite regolazione valvola (4) sino a raggiungere il regime di minimo desiderato.

È consigliabile ricontrollare, avvitando o svitando con precauzione la vite regolazione miscela (5), la condizione di miglior rotazione del motore.

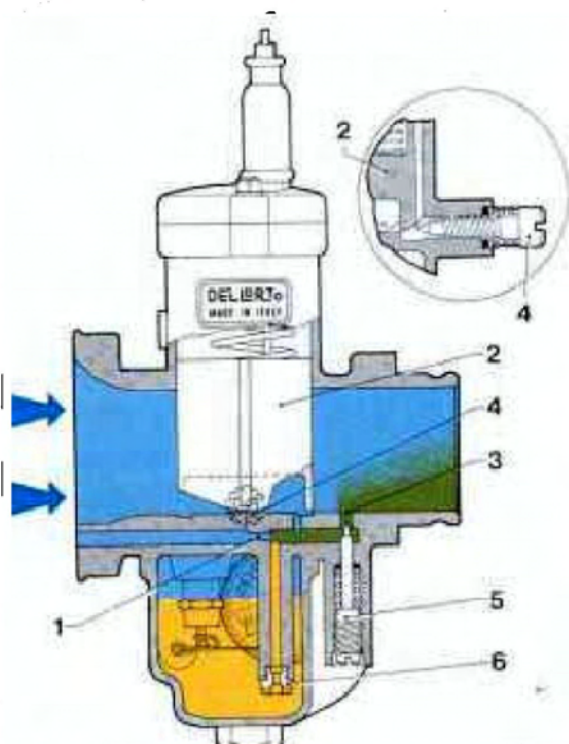


fig. 18

3.4.2 - Minimo con vite di regolazione dell'aria

Il sistema di minimo con vite di regolazione aria modula la quantità di aria necessaria per la costituzione della miscela che il circuito del minimo deve fornire in questa fase.

La vite di regolazione aria varia il titolo della miscela erogata dal circuito del minimo: avvitando si arricchisce e svitando si smagrisce.

Nella fig. 19 è illustrata la valvola gas (2) in posizione di minimo regolata dalla vite (4).

In queste condizioni la depressione esistente a valle della valvola gas fa erogare miscela dal foro (3).

La miscela, costituita dal combustibile tarato dal getto minimo (5) e dall'aria regolata dalla vite (1), si mescola ulteriormente con l'aria dosata dall'apertura della valvola gas (2).

La vite di regolazione aria minimo è normalmente disposta a monte della valvola.

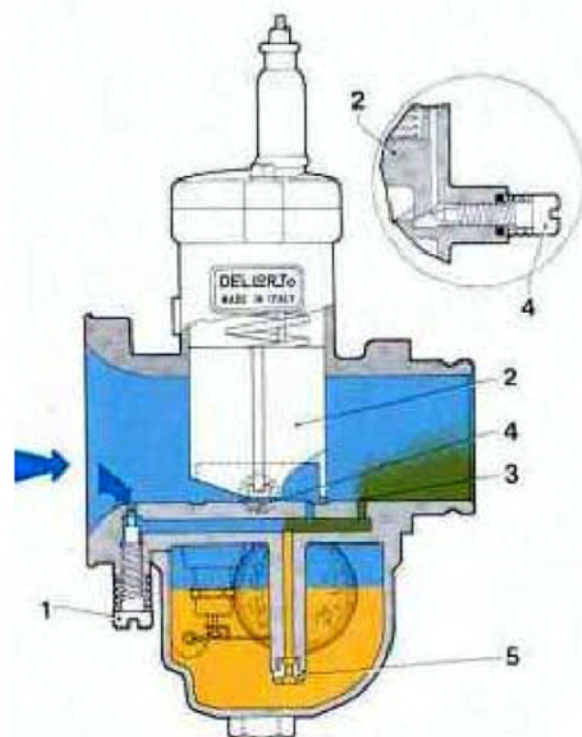


fig 19

Dopo aver controllato che, a valvola gas chiusa, il cavo comando abbia un gioco di circa 1 m/m., si può effettuare la regolazione del minimo che deve essere eseguita sempre a motore caldo.

Si avvita la vite (4) di regolazione della valvola (2) sino ad ottenere un regime di rotazione piuttosto elevato (circa 1200 giri al minuto per motori 4 tempi e circa 1400 giri al minuto per motori 2 tempi); avvitare o svitare poi la vite di regolazione aria (1) sino ad ottenere la rotazione più regolare possibile del motore.

Svitare quindi la vite regolazione valvola sino a raggiungere il regime di minimo desiderato.

È consigliabile ricontrollare, avvitando o svitando con precauzione la vite di regolazione aria, la condizione di miglior rotazione del motore.

3.4.3 - Scelta del getto del minimo

Per la scelta del getto minimo si deve aprire lentamente con l'acceleratore la valvola gas (apertura non superiore ad 1/4): un aumento del numero di giri lento ed irregolare denuncia un getto minimo troppo piccolo. Ciò può essere constatato anche nel caso che la vite regolazione miscela risultasse troppo aperta o che la vite regolazione aria risultasse troppo chiusa e quindi insensibile agli effetti della rotazione del motore.

Quando invece si riscontra fumosità allo scarico e rumorosità sorda il getto è troppo grande: questo può anche essere constatato se la vite regolazione miscela è troppo chiusa e sensibile o se la vite regolazione aria è troppo aperta.

Sovente nel caso di motoveicoli da competizione, dopo aver effettuato la regolazione del minimo come sopra descritto, si svita la vite di regolazione valvola gas per consentire la chiusura completa della valvola stessa; ciò per poter disporre di una più efficace azione frenante del motore in caso di rilascio.

In questo caso però è assolutamente indispensabile non variare la regolazione della vite miscela o della vite aria, poiché una eventuale chiusura della vite miscela o apertura della vite aria può causare per motori a 2 tempi il grippaggio in caso di rilascio.

3.5 - Dispositivo di progressione

Per progressione si intende la fase di passaggio fra l'erogazione di miscela dal circuito del minimo e l'inizio di erogazione di miscela dal circuito del massimo.

Alle prime aperture della valvola gas aumenta la portata di aria aspirata dal motore e quindi, per avere una miscela infiammabile, deve necessariamente aumentare anche la quantità di combustibile erogata.

Come precedentemente visto, dal foro minimo (3) di fig. 20 esce solo la quantità di carburante necessaria per il funzionamento del motore al minimo ed il circuito del massimo non eroga ancora combustibile in quanto la depressione esistente a monte della valvola gas non è sufficiente ad attivarlo.

È quindi necessario il foro di progressione (2) per fornire la miscela occorrente in questa fase.

Il foro di progressione (2) preleva il combustibile dal circuito del minimo (4) ed è disposto immediatamente a monte del bordo di chiusura della valvola gas (1), per una pronta erogazione di combustibile all'aumento di portata d'aria.

È interessante notare che il foro di progressione svolge una duplice funzione: quando la valvola del gas del minimo, l'aria, proveniente dal condotto principale, passa dal foro di progressione e va ad impoverire la miscela fluente nel circuito del minimo; quando inizia l'apertura della valvola del gas la miscela del circuito del minimo esce nel condotto principale attraverso il foro (2).

Il foro di progressione è quindi attraversato prima in un senso da aria e poi, nel senso opposto, da miscela.

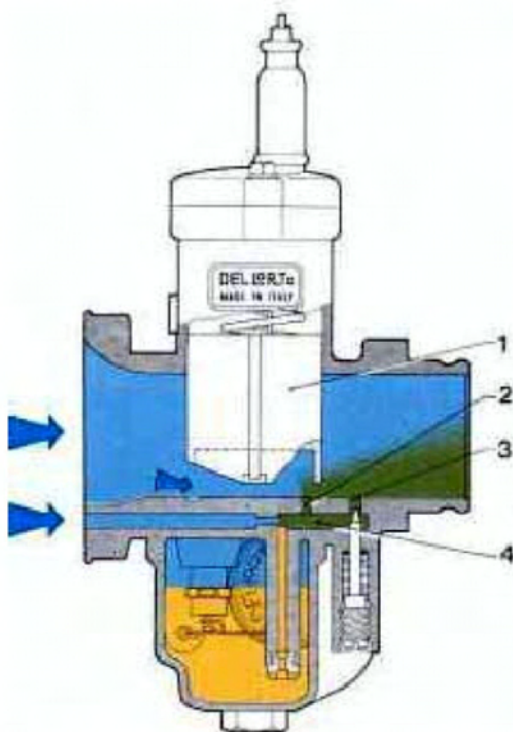


fig. 20

3.6 - Dispositivo del massimo

Dopo la fase di progressione, continuando l'apertura della valvola gas, ha inizio nel carburatore il funzionamento del dispositivo del massimo.

Aperto la valvola gas oltre la progressione si realizza cioè nella camera miscela una depressione (dovuta alla velocità dell'aria aspirata dal motore) tale da far fuoriuscire il combustibile dall'ugello polverizzatore.

In queste condizioni (fig. 21) il combustibile, tarato dal getto (5) e calibrato dalla sezione di sbocco del polverizzatore (3) (sezione di area variabile per mezzo dello spillo conico) (1) viene emulsionato con l'aria proveniente dal canale (4) e dal condotto principale (2).

La quantità di combustibile che fuoriesce è determinata nel primo quarto di apertura della valvola gas dallo smusso della valvola stessa, dal diametro del polverizzatore e dal diametro del tratto cilindrico dello spillo conico; sino a 3/4 di apertura dal diametro del polverizzatore e dalla conicità dello spillo; da 3/4 sino a completa apertura dal diametro del getto massimo.

Gli elementi su cui agire per modificare l'erogazione del massimo sono quindi i seguenti:

- **smusso della valvola gas;**
- **spillo conico;**
- **polverizzatore;**
- **getto massimo.**

Esistono due tipi fondamentali di dispositivo del massimo, uno normalmente usato per motori 2 tempi l'altro per motori 4 tempi, anche se alcune applicazioni particolari non rispettano questa regola.

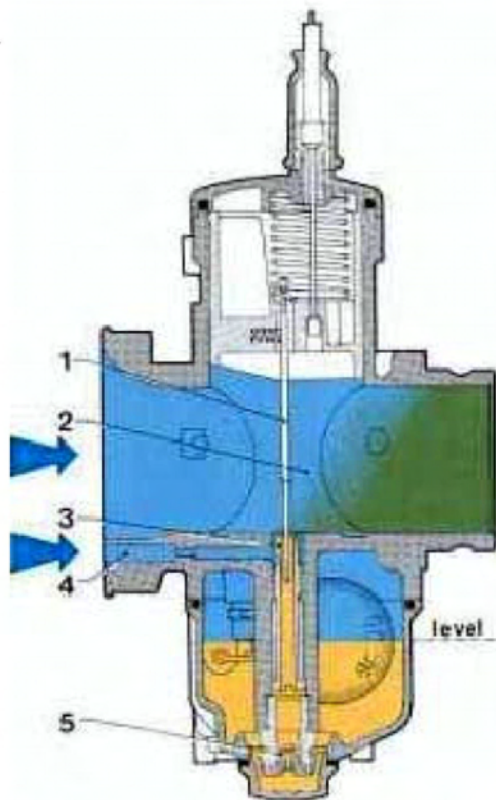


fig. 21

3.6.1 - Schema di dispositivo del massimo normalmente impiegato per motori a 2 tempi

Nella fig. 22 è rappresentato il dispositivo del massimo impiegato per motori a 2 tempi che prevede all'uscita del polverizzatore (7) un ugello (6); questo migliora le caratteristiche di funzionamento durante la fase di ripresa.

L'aria del massimo proveniente dalla presa (3) attraverso il canale (2) sbocca nella corona circolare (1), costituita dalla parte esterna superiore del polverizzatore e dalla parte interna dell'ugello (6), si miscela con il combustibile tarato dal getto massimo (4) e proveniente dal polverizzatore (7) e si immette nel diffusore (5).

Un aumento del diametro della parte interna tarata del polverizzatore comporta un aumento di portata di combustibile erogato a tutte le aperture della valvola gas; di contro una diminuzione comporta una riduzione di erogazione di combustibile, sempre a tutte le aperture della valvola gas.

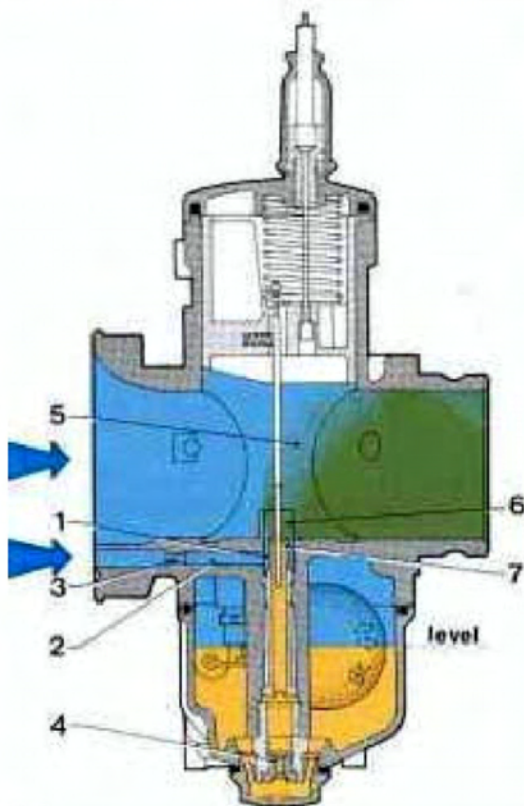


fig. 22

Normalmente i polverizzatori montati sui carburatori per motori a 2 tempi sono costruiti in due versioni e cioè con la parte superiore finale "corta" o "lunga" (fig. 23).

I polverizzatori con la parte superiore "lunga" provocano impoverimento di miscela ai bassi regimi di rotazione del motore e nelle riprese dal basso; di contro, i polverizzatori con la parte superiore "corta" provocano arricchimento.

Sui carburatori preparati per motoveicoli da competizione normalmente vengono impiegati polverizzatori del tipo con parte superiore corta.

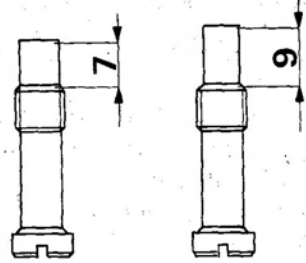


fig. 23

3.6.2 - Schema del dispositivo del massimo normalmente impiegato per motori a 4 tempi (in casi particolari anche su motori 2 tempi)

Nella fig. 24 è rappresentato il dispositivo del massimo impiegato per motori a 4 tempi che utilizza un'aria di emulsione per variare la quantità di combustibile erogato dal polverizzatore durante le brusche aperture della valvola gas.

Infatti nel polverizzatore (5) sono previsti dei fori laterali (6) in comunicazione con la presa d'aria (2). All'apertura della valvola gas il carburante, tarato dal getto massimo (3), passa nel polverizzatore (5) ove si miscela con l'aria di emulsione prelevata attraverso i fori laterali (6) del polverizzatore (5) ed esce nel diffusore (4) ove si miscela ulteriormente con l'aria proveniente dalla presa principale (1).

Un aumento del diametro della parte interna tarata dal polverizzatore comporta un aumento di portata di combustibile erogata a tutte le aperture della valvola gas; di contro una diminuzione comporta una riduzione di erogazione di combustibile sempre a tutte le aperture della valvola gas.

I polverizzatori montati su carburatori per motori a 4 tempi sono realizzati con diverse versioni di forature laterali poiché la posizione di detti fori è determinante agli effetti del funzionamento in ripresa.

Infatti i fori disposti verso l'alto del polverizzatore provocano un impoverimento della miscela poiché, essendo fuori livello, immettono aria; invece i fori disposti verso il basso provocano un arricchimento, poiché per la differenza di pressione esistente so spingono il combustibile dal pozzetto al condotto.

Consegue che, in fase di ripresa, per smagrire si debbano utilizzare dei polverizzatori con fori "alti", mentre per arricchire si debbano utilizzare dei polverizzatori con fori "bassi".

Il diametro dei fori determina il tempo di svuotamento del pozzetto ed è quindi necessaria un'opportuna scelta di detto diametro.

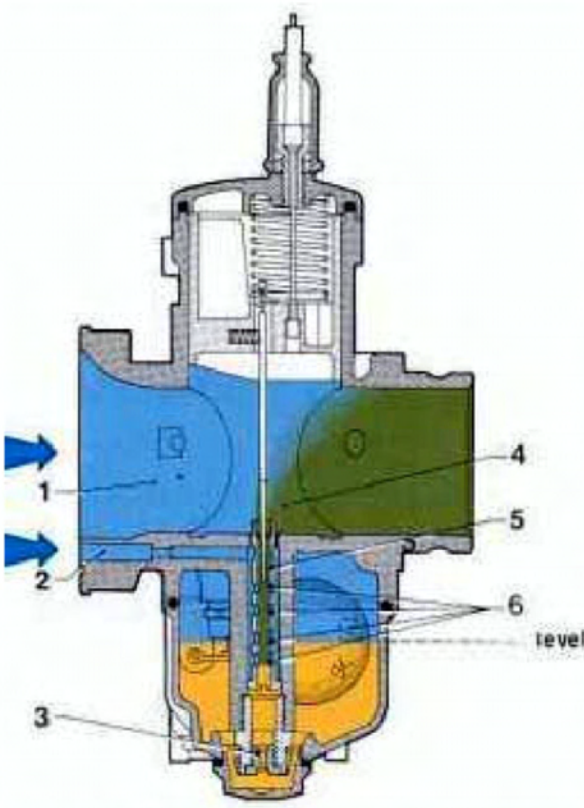


fig. 24

3.6.3 - Scelta dello smusso della valvola gas

Immediatamente dopo la fase di progressione, aumentando ulteriormente l'apertura della valvola gas sino a circa 1/4, la depressione esistente nella camera miscela attiva l'erogazione di combustibile dal polverizzatore.

In questa fase la sezione utile di passaggio del combustibile è determinata dall'accoppiamento del diametro interno del polverizzatore e dal diametro della parte cilindrica dello spillo conico e l'elemento determinante il flusso è lo smusso della valvola gas (fig. 25).

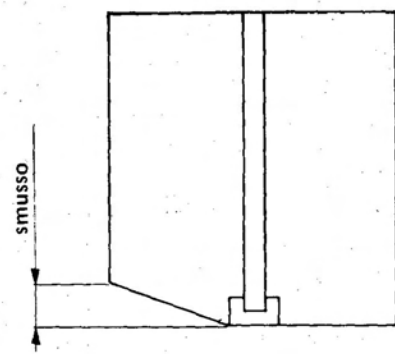


fig. 25

Uno smusso basso consente una maggior depressione e conseguentemente una maggiore quantità di combustibile erogato dal polverizzatore; di contro, uno smusso alto provoca una minore depressione e conseguentemente un'inferiore erogazione di combustibile.

Se ne deduce quindi che diminuendo lo smusso si provoca un arricchimento, mentre aumentandolo un impoverimento della miscela.

3.6.4 - Scelta dello spillo conico

Le caratteristiche determinanti dello spillo conico sono il **diametro del tratto cilindrico (A)**, la **lunghezza del tratto conico (C)** ed il **diametro della punta (B)** (fig. 26); la scelta dello spillo conico deve essere fatta tenendo conto dei suddetti elementi nelle varie fasi di funzionamento.

La parte cilindrica dello spillo è interessata alle prime aperture della valvola gas (sino a circa 1/4), quindi in questa fase una riduzione del diametro del tratto cilindrico dello spillo provoca un arricchimento; una maggiorazione un impoverimento della miscela.

La parte conica dello spillo è interessata alla fase di funzionamento compresa fra 1/4 e 3/4 di apertura della valvola gas, quindi a parità di lunghezza del tratto conico e del diametro del tratto cilindrico, aumentando il diametro della punta si provoca un impoverimento della miscela e viceversa riducendo tale diametro.

A parità di diametro della punta e del tratto cilindrico un aumento della lunghezza del tratto conico provoca l'anticipo dell'arricchimento della miscela.

Variando la posizione della tacca di fissaggio è possibile alzare od abbassare lo spillo ottenendo rispettivamente arricchimenti od impoverimenti della miscela quando interviene il tratto conico dello spillo.

In caso necessitino maggiori variazioni del rapporto di miscela è necessario sostituire lo spillo conico secondo le caratteristiche e gli elementi sopra descritti.

Nella maggior parte dei casi lo spillo conico è mantenuto sempre appoggiato al polverizzatore da una molla disposta nella valvola gas.

Questa soluzione mantiene costante la reciproca posizione dello spillo e del polverizzatore e conseguentemente l'erogazione di combustibile evitando un'eccessiva usura sia dello spillo sia del polverizzatore dovuta ad eventuali vibrazioni.

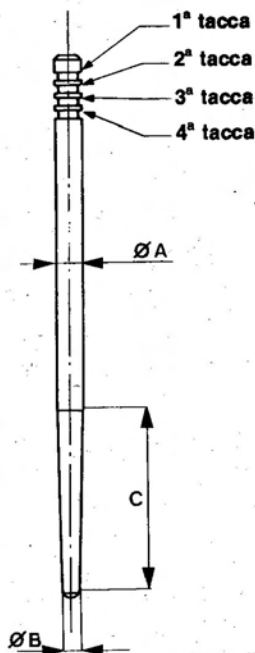


fig. 26

3.6.5 - Scelta del getto del massimo

La ricerca dell'esatto diametro del getto massimo deve essere effettuata su strada, partendo da diametri di getto piuttosto grandi per poi scendere gradatamente.

Con valvola gas completamente aperta si provi ad inserire il dispositivo avviamento, arricchendo così la miscela; se questa operazione provoca un notevole peggioramento nel funzionamento con una riduzione del numero di giri del motore, occorrerà diminuire il diametro del getto massimo sino ad avere un funzionamento soddisfacente.

Gas di scarico troppo scuri, candele umide e scure nonché un miglioramento di funzionamento in caso di chiusura momentanea del rubinetto benzina, sono ulteriori sintomi di getto troppo grande.

Nel caso si fosse partiti da un diametro di getto non sufficientemente grande e l'operazione di arricchimento provocasse un avvertibile miglioramento, occorrerà aumentare il diametro del getto massimo sino a che, tale inserimento non porti al verificarsi delle condizioni sopradescritte.

Nella scelta del getto massimo, oltre all'ottenimento della maggiore potenza e della maggiore velocità, si dovrà tenere presente anche della temperatura del motore poiché con alimentazione magra si hanno temperature più elevate.

In caso di necessità di forte aumento del diametro del getto massimo occorre tenere presente che la sezione del getto non deve essere superiore alla sezione utile di passaggio compresa fra il diametro del pulverizzatore e la punta dello spillo conico.

Il controllo di ciò si può effettuare con la seguente formula:

$$\left[\left(\frac{D_m}{2} \right)^2 \cdot 3,14 \right] < \left[\left(\frac{D_p}{2} \right)^2 \cdot 3,14 - \left(\frac{D_s}{2} \right)^2 \cdot 3,14 \right]$$

dove D_m è il diametro del getto massimo, D_p il diametro del pulverizzatore e D_s il diametro della punta dello spillo conico espressi in centesimi di millimetro.

Se ad esempio i valori sono: getto massimo $\varnothing 180$, pulverizzatore $\varnothing 264$ e punta spillo conico $\varnothing 170$ si avrà:

$$\left[\left(\frac{180}{2} \right)^2 \cdot 3,14 \right] < \left[\left(\frac{264}{2} \right)^2 \cdot 3,14 - \left(\frac{170}{2} \right)^2 \cdot 3,14 \right]$$

uguale a

$$[90^2 \cdot 3,14] < [132^2 \cdot 3,14 - 85^2 \cdot 3,14]$$

$$[8100 \cdot 3,14] < [17420 \cdot 3,14 - 7220 \cdot 3,14]$$

da cui

$$25.430 < 54.700 - 22.670$$

e quindi il montaggio è corretto risultando

$$25.430 < 32.030$$

3.7 - Dispositivo di ripresa

Ad ogni apertura della valvola gas si determina nel diffusore una iniziale diminuzione di velocità dell'aria aspirata.

Nei motori a 2 tempi questo non è determinante agli effetti del buon funzionamento del motore; invece nei motori a 4 tempi questa perdita di velocità provoca un'insufficiente erogazione di combustibile dal pulverizzatore.

È per questo che sui carburatori di grande diametro per motori a 4 tempi è utilizzato un dispositivo di arricchimento chiamato pompa di ripresa.

3.7.1 - Pompa di ripresa a membrana

Come rappresentato nella fig. 27, aprendo la valvola gas (9), la leva (8), comandata da un'apposita camma (7) ricavata nella valvola gas, agisce direttamente sulla membrana (1) contrastata dalla molla (2).

La membrana, attraverso la valvola di mandata (4) ed il getto (5), pompa il combustibile nel diffusore (10).

Alla chiusura della valvola gas (9) la membrana (1) ritorna in posizione spinta dalla molla (2) ed aspira quindi dalla vaschetta il combustibile attraverso la valvola di aspirazione (6).

La portata della pompa può essere variata a mezzo della registrazione della vite (3) che regola l'escursione della membrana (1) e conseguentemente il volume di combustibile aspirato e da pompare.

L'inizio dell'intervento della pompa è determinato dalla posizione della camma (7) ricavata nella valvola gas (9).

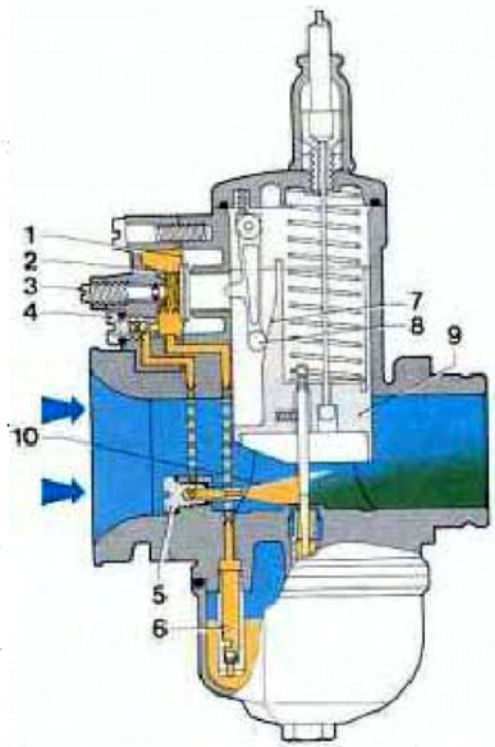


fig. 27

3.7.2 - Scelta della camma e del getto pompa

Il profilo della camma ricavata nella valvola gas determina la modalità di intervento della pompa di ripresa.

Ad esempio le camme con inizio della salita disposto verso l'alto (fig. 28) della valvola gas determinano un intervento immediato della pompa; invece l'inizio della salita disposto verso il basso (fig. 29) determina un intervento ritardato della pompa stessa.

Scelto quindi il tipo di camma, effettuando delle accelerazioni rapide e parziali con motore in folle, si potrà stabilire il diametro del getto.

Il diametro del getto pompa determina la durata dell'erogazione di combustibile; questa durata diminuisce all'aumentare del diametro del getto ed aumenta al diminuire del getto stesso.

La determinazione del getto si effettua con motore in marcia con accelerazioni rapide e complete; in queste condizioni il getto ottimale deve permettere al motore un regolare funzionamento acquistando rapidamente i giri su tutte le curve di accelerazione.

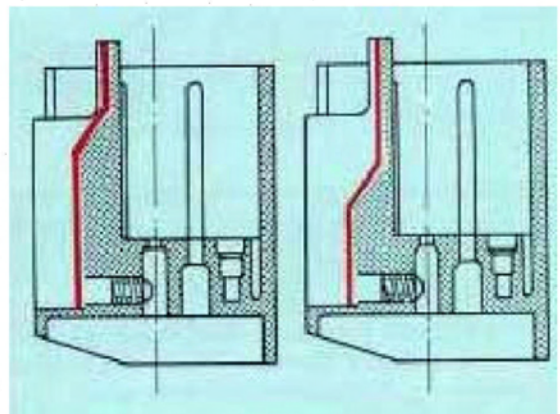


fig. 28

fig. 29

3.7.3 - Pompe di ripresa a pistoncino

Un sistema più semplice del precedente, impiegato su qualche altro tipo di motore, è illustrato nella fig. 30.

Quando, in apertura (situazione illustrata in figura), si alza la valvola del gas (1), lo spillo conico (2), ad essa solidale, libera il pistoncino a cielo forato (5) che, sospinto dalla molla (8), sale spingendo il combustibile, attraverso il polverizzatore (4), nel condotto principale (3), poiché nella corsa di salita la valvola a sfera (6) chiude il foro (7).

Invece, durante la corsa di discesa, lo spillo abbassa il pistoncino (5) comprimendo la molla (8), la valvola a sfera (6) si alza aprendo il foro (7) e il combustibile può nuovamente riempire la camera venutasi a creare al di sopra del pistoncino (5).

La lunghezza della camera ove scorre il pistoncino (5) determina il volume di combustibile introdotto nel condotto principale (3).

L'intervento della pompa è determinato anche dalla lunghezza degli scarichi (9) ricavati sulle pareti interne della camera cilindrica dove scorre il pistoncino-pompa (ved. particolare in fig. 30).

Quando la valvola del gas è ferma in una qualunque posizione di apertura, il pistoncino (5) è anch'esso fermo e la pompa non funziona: il carburatore lavora quindi nel modo tradizionale.

Il flusso di combustibile, che per depressione sale dalla vaschetta, attraverso il getto (10) e il polverizzatore (4) nel condotto principale (3), mantiene aperta la valvola (6).

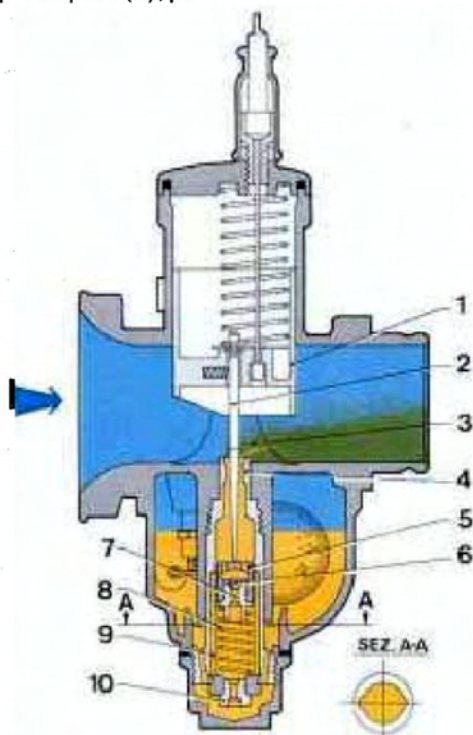


fig. 30

4 - ALIMENTAZIONE DI MOTORI PLURICILINDRICI

L'alimentazione di motori pluricilindrici è normalmente effettuata applicando un carburatore per ogni cilindro.

E ciò perché i motori di tipo motociclistico, realizzati per ottenere elevate potenze specifiche, possono essere caratterizzati da incroci nella fasatura che disturbano la carburazione nel caso di alimentazione con un solo carburatore.

Quanto sopra non si verifica nel caso di motori con caratteristiche meno esasperate e quindi si può ottenere una buona alimentazione di due o più cilindri anche con un carburatore singolo.

L'applicazione di carburatori su motori pluricilindrici è realizzata, in funzione della geometria del motore, in due versioni:

- con carburatori **indipendenti** (fig. 31) e quindi con un cavo di comando gas per ogni carburatore;
- con carburatori **raggruppati** rigidamente fra di loro a mezzo di un'apposita flangia (fig. 32) e con un unico cavo di comando.

Tutte le operazioni necessarie per la regolazione dei carburatori rimangono inalterate rispetto a quanto descritto per i carburatori singoli.

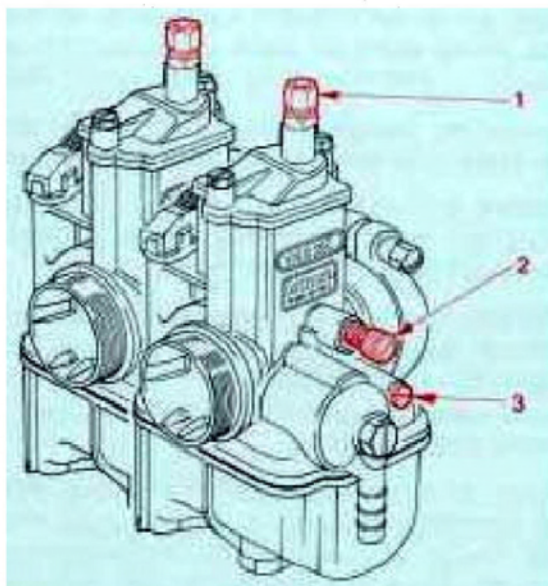


fig. 31

4.1 - Messa a punto e regolazione del minimo

La regolazione del minimo, su di un motore pluricilindrico alimentato da più carburatori, deve essere eseguita disponendo di un manometro a mercurio con un numero di colonne uguale al numero dei carburatori montati.

È necessario inoltre assicurarsi, sia nel caso di carburatori indipendenti (fig. 31) sia di carburatori raggruppati (fig. 32), che i cavi di comando gas abbiano a riposo un gioco di circa 1 m/m.

A questo punto si può procedere alla regolazione del minimo nel modo seguente:

- si collegano al manometro a mercurio i condotti di aspirazioni togliendo i tappi previsti sulle prese di depressione ed avvitando i relativi raccordi; nel caso fosse montato il compensatore è necessario smontarlo e collegare il manometro a mercurio agli attacchi del compensatore stesso;
- si svitano di circa due giri dalla posizione di completa chiusura tutte le viti di regolazione miscela (3);

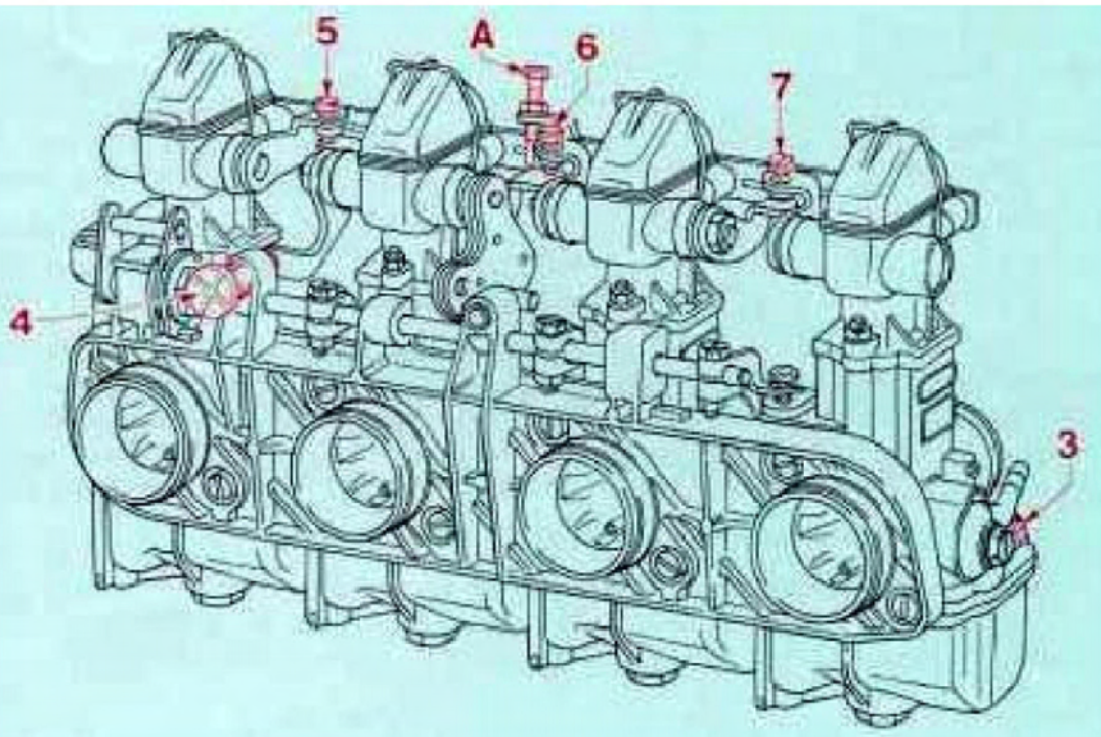


fig. 32

- si avvia il motore e, dopo aver raggiunto la normale temperatura di funzionamento, si regola il minimo a circa 1000 giri/minuto, agendo sulla vite di regolazione gas (2) (fig. 31) e (4) (fig. 32);
- per i carburatori indipendenti (fig. 31) si allineano le altezze delle varie colonne di mercurio agendo sulle viti di regolazione valvole gas (2) di ogni carburatore;
- per i carburatori raggruppati (fig. 32) si allineano invece le altezze delle varie colonne di mercurio a quella del carburatore direttamente collegato al comando gas, avvitando o svitando le viti di regolazione delle valvole (5), (6) e (7);
- si agisce quindi sulle viti di regolazione miscela (3) di ogni carburatore e si porta il motore al regime di rotazione più regolare ed elevato possibile;
- si ripete l'operazione di controllo dell'allineamento delle colonne di mercurio e quindi si porta il motore al regime di rotazione desiderato agendo sulla vite (2) (fig. 31) o sulla vite (4) (fig. 32) di regolazione valvola gas;
- per i carburatori indipendenti (fig. 31) occorre inoltre controllare che durante piccole aperture della manopola del gas si mantenga l'allineamento delle colonne di mercurio ed in caso contrario agire sulle viti di regolazione dei cavi di comando (1);
- si staccano infine i raccordi del manometro e quindi si rimontano gli appositi tappi od il compensatore.

Nel caso in cui il gruppo di carburatori sia stato smontato per l'operazione di manutenzione, prima del rimontaggio occorrerà provvedere ad una sincronizzazione meccanica degli stessi facendo in modo che le valvole gas risultino aperte tutte di circa 1 mm. e che le viti regolazione miscela minimo siano aperte di 2 giri dalla posizione di completa chiusura.

La vite di fermo apertura valvole gas (A) deve essere regolata in modo da consentire la completa apertura delle valvole sino ad un massimo di 1 m/m oltre il filo del diffusore.

5 - FATTORI INFLUENZANTI LA CARBURAZIONE

La carburazione stabilita in determinate condizioni può risultare in qualche caso imprecisa, poiché possono subentrare dei fattori che la influenzano e che si possono identificare in:

- variazione di combustibile;
- variazione di pressione;
- variazione di temperatura.

5.1 - Variazione di combustibile

Nel caso di impiego di combustibile diverso dalla benzina commerciale è necessario valutare teoricamente il nuovo rapporto di miscela stechiometrico e conseguentemente variare tutti i diametri dei getti.

Se il rapporto di miscela stechiometrico diminuisce, i getti devono essere aumentati, naturalmente se il rapporto aumenta i diametri dei getti dovranno essere diminuiti.

Naturalmente queste variazioni possono essere fatte percentualmente e cioè nel caso il rapporto stechiometrico aumentasse di una certa percentuale di altrettanta percentuale si dovrà diminuire il diametro dei getti.

Se ad esempio si sostituisce la benzina commerciale (rapporto stechiometrico 14,5) con l'alcool metilico (metanolo con formula chimica CH_3OH - rapporto stechiometrico 6,5) i diametri dei getti dovranno essere aumentati di circa il 50%. Se l'impiego di combustibile è formato dal 25% di benzina e dal 75% di metanolo, i diametri dei getti dovranno essere aumentati del 30% e con combustibile formato dal 50% di benzina e 50% di metanolo i diametri dei getti dovranno essere aumentati di solo il 18%.

È necessario in questi casi sostituire anche le valvole a spillo aumentando il diametro delle sedi di entrata combustibile.

È inoltre indispensabile che, impiegando particolari combustibili, i materiali con cui è realizzato il carburatore abbiano subito opportuni trattamenti.

5.2 - Variazioni di pressione e di temperatura

Le variazioni di pressione o di temperatura provocano una variazione di densità dell'aria e quindi un'alterazione del rapporto aria/combustibile; si rende perciò necessaria un'ulteriore messa a punto che dovrà tenere conto delle variazioni intervenute, onde eliminare tali inconvenienti.

Una diminuzione della pressione, provocando una diminuzione di densità dell'aria, determina un arricchimento della miscela e quindi è necessario diminuire il diametro dei getti.

Anche variazioni di quota determinano variazioni nella carburazione poiché provocano variazioni di densità dell'aria; conseguentemente l'impiego continuato di un veicolo ad una quota superiore ai 1500 m. carburato al livello del mare, necessita di una variazione del diametro dei getti legata alla variazione di pressione.

Anche in questo caso ad una diminuzione di pressione deve corrispondere una diminuzione del diametro di tali getti.

Inoltre ad ogni diminuzione della temperatura dell'aria corrisponde un aumento di densità della stessa e conseguentemente un impoverimento della miscela; è necessario quindi aumentare il diametro dei getti.

Riassumendo si può quindi dire che ad una diminuzione di pressione, aumento di quota o aumento di temperatura, deve corrispondere una diminuzione dei getti; in caso invece di aumento di pressione, diminuzione di quota o di diminuzione di temperatura deve corrispondere un aumento dei getti.