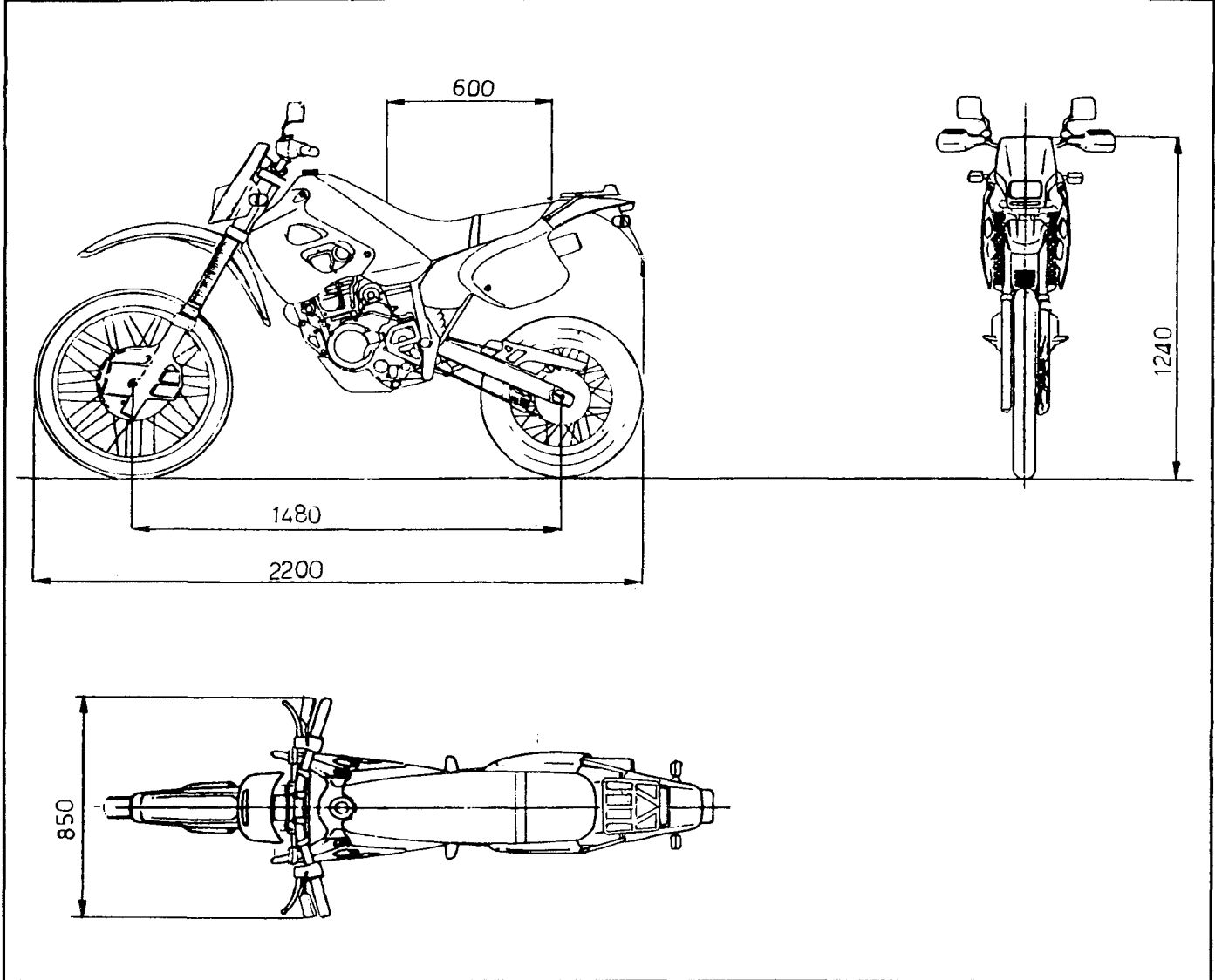


PIAGGIO VEICOLI EUROPEI spa Divisione Gilera ARCORE	MOTOCICLO tipo 228 (GILERA 600 C)	ANNO 1991
---	---	------------------

Omologato dal Ministro dei Trasporti - Direzione Generale Motorizzazione Civile e T.C. - Certificato n. 53088 OM in data 27-11-1990. È autorizzato il rilascio della dichiarazione di conformità di cui all'art. 53 del T.U. 15-6-1959 n. 393.	AGGIORNAMENTO DEL MARZO 1992
--	--

**2° FOGLIO AGGIUNTIVO PER L'INTRODUZIONE DI UNA NUOVA SERIE DIFFERENZIATA DEL TIPO
 OMOLOGATO PER LA VARIAZIONE DI CARATTERISTICHE NON ESSENZIALI**
 Estensione di omologazione OM 53088 B del 27/3/92

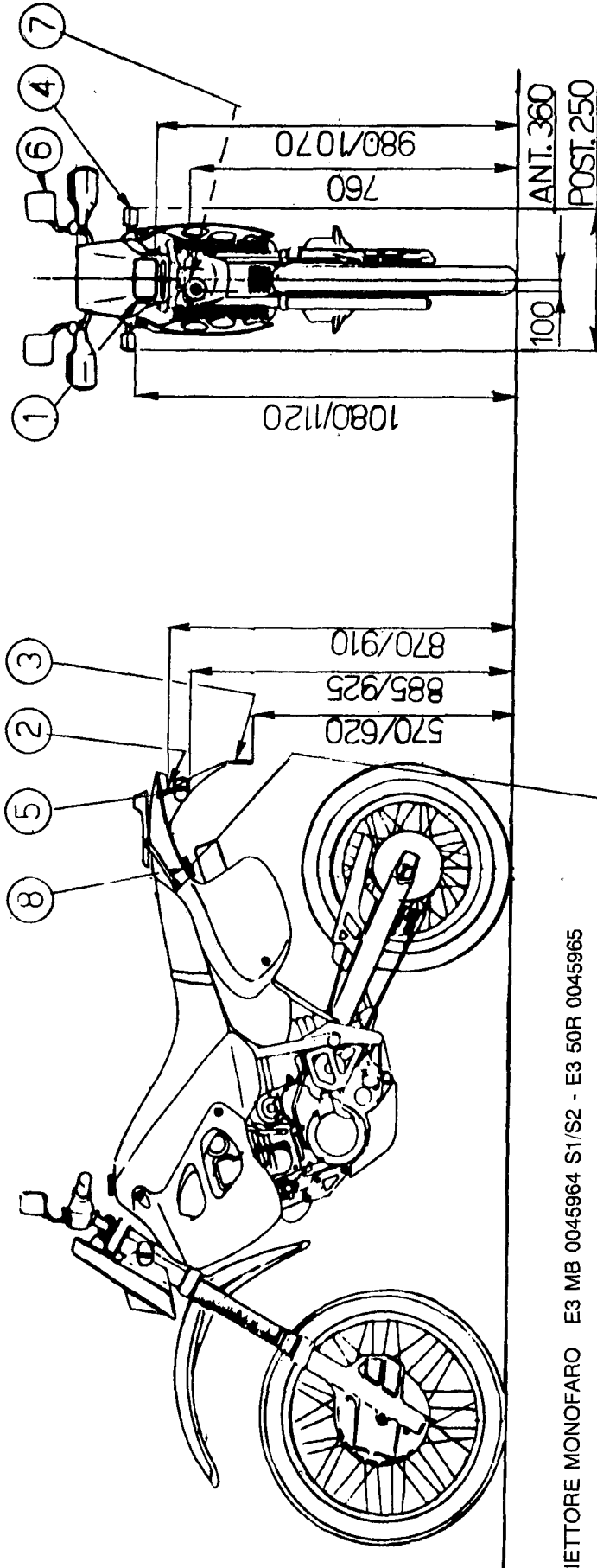


A PARTIRE DAL PROGRESSIVO TELAIO N° 070000 IL MOTOCICLO VIENE CO-STRUITO IN UNA NUOVA VERSIONE CHE DIFFERISCE DAL TIPO BASE OVVERO TIPO 228 (GILERA 600 C) DGM 53088 DEL 27/11/1990 PER:

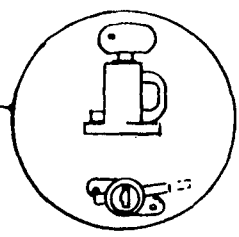
- A) ALTEZZA MAX: 1240 mm ANZICHÈ 1230 mm
- B) MODIFICHE ESTETICHE
- C) PROIETTORE ANTERIORE

PUNZONATURE PAG. 3
 ★★

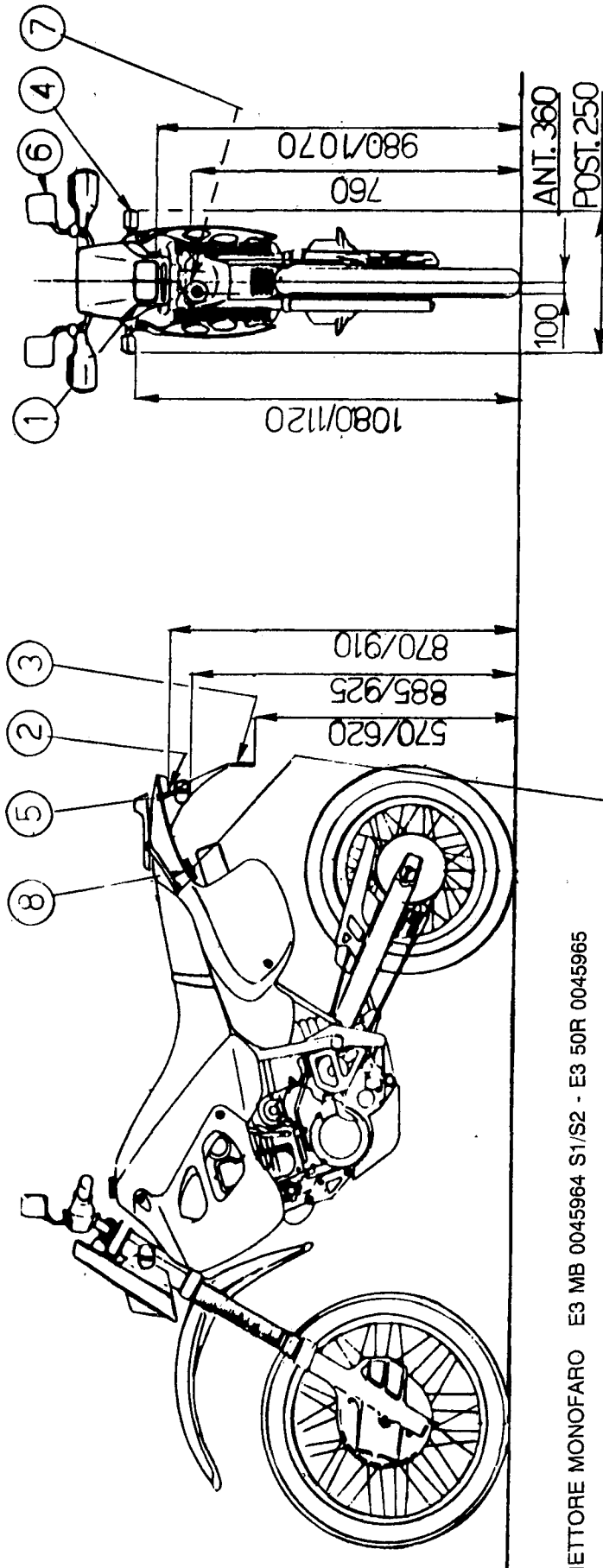
DISPOSITIVI DI SEGNALAZIONE ACUSTICA E VISIVA



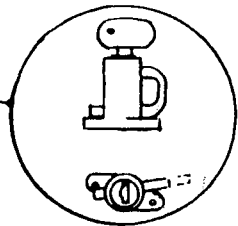
- 1 PROIETTORE MONOFARO E3 MB 0045964 S1/S2 - E3 50R 0045965
- 2 FANALINO POSTERIORE E3 50R 0045023
- 3 CATADIOTTO IA E3 0141674
- 4 INDICATORE DI DIREZIONE E3 11 50R 0046220 oppure E3 11 50R 0043138
- 5 INDICATORE DI DIREZIONE E3 12 50R 0046221 oppure E3 12 50R 0043139
- 6 SPECCHI RETROVISORI n° 2 Le3 44751 - Le3 42120 - Le3 43648
- 7 AVVISATORE ACUSTICO DGM 41654 KA-E6 005232 - ø6 5232
- 8 DISPOSITIVO PORTACASCO CON SERRATURA A CHIAVE



DISPOSITIVI DI SEGNALAZIONE ACUSTICA E VISIVA



- 1 PROIETTORE MONOFARO E3 MB 0045964 S1/S2 - E3 50R 0045965
- 2 FANALINO POSTERIORE E3 50R 0045023
- 3 CATADIOTTRO IA E3 0141674
- 4 INDICATORE DI DIREZIONE E3 11 50R 0046220 oppure E3 11 50R 0043138
- 5 INDICATORE DI DIREZIONE E3 12 50R 0046221 oppure E3 12 50R 0043139
- 6 SPECCHI RETROVISORI n° 2 Le3 44751 - Le3 42120 - Le3 43648
- 7 AVVISATORE ACUSTICO DGM 41654 KA-E6 005232 - e6 5232
- 8 DISPOSITIVO PORTACASCO CON SERRATURA A CHIAVE



DIMENSIONE AL VERO

Bolla di uscita n.

**DICHIARAZIONE DI CONFORMITÀ
PER VEICOLI DI TIPO OMOLOGATO**

Si dichiara — ai sensi dell'articolo 53 del Testo Unico delle norme sulla disciplina della circolazione stradale, approvato con D.P.R. 15 giugno 1959, n. 393 — che il veicolo sotto indicato è conforme, in tutte le sue parti al tipo omologato dal Ministero dei Trasporti — Direzione Generale del M.C.T.C. — con certificato

n. **OM 53088B** del 27-03-1989Fabbrica : **PIAGGIO VEICOLI EUROPEI spa - Div. GILERA**Sede : **PONTERERA (PISA)**Stabilimento : **ARCORE (MI)**Veicolo : **MOTOCICLO** Potenza fisc. : **CV 2**Tipo e serie : **228 (GILERA 600 C)**

Telaio n.

Arcore, li _____

Dichiarazione n.

PIAGGIO VEICOLI EUROPEI S.p.A.

N.B. — Il rilascio della prima dichiarazione di conformità è avvenuta in data 27/11/1990 con il veicolo avente il numero di telaio 070001

L'ultima dichiarazione di conformità è stata rilasciata in data _____
e si riferisce al veicolo avente il numero di telaio (verrà reso noto a produzione ultimata)